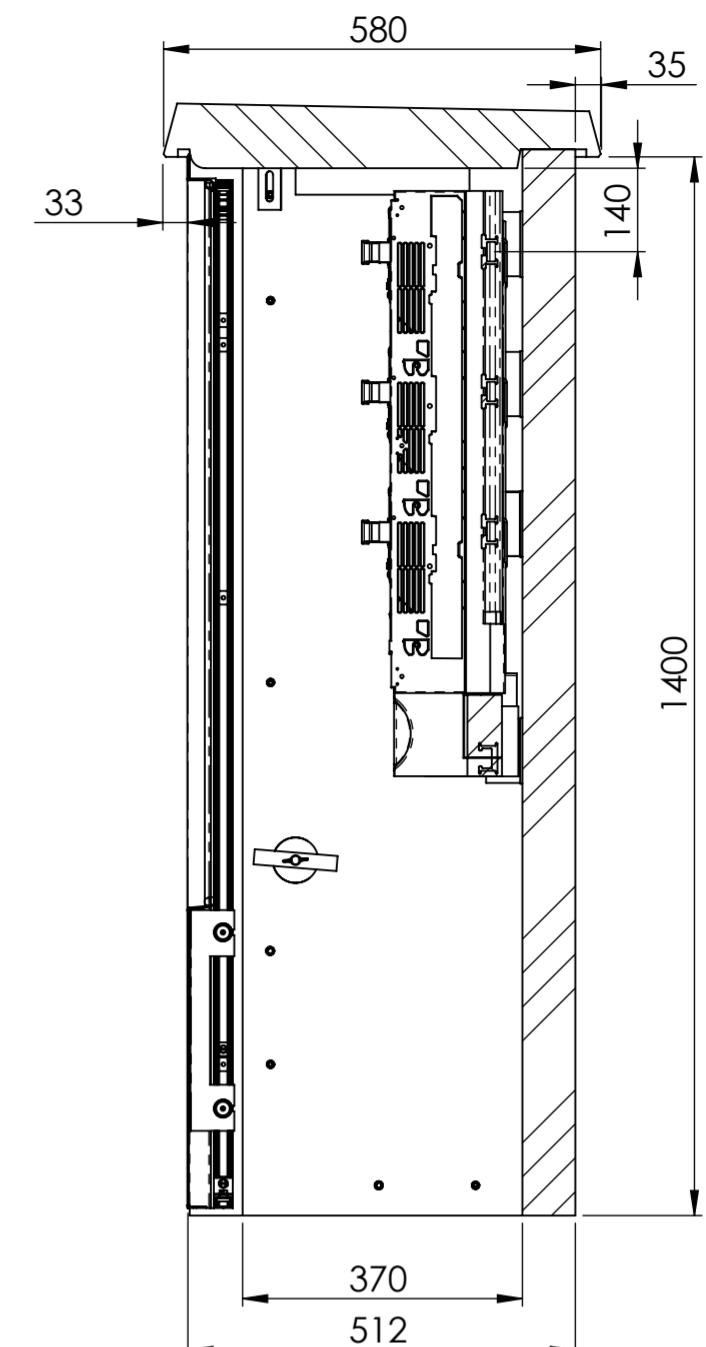
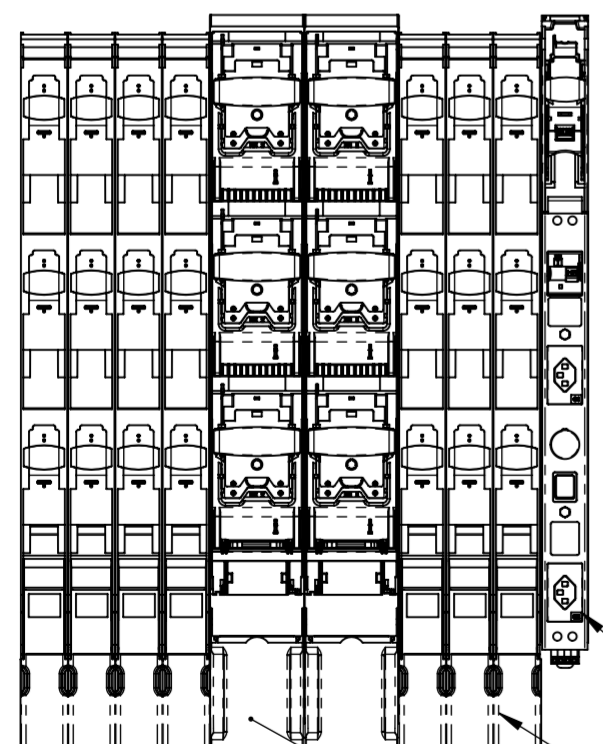


SCHNITT A-A
MABSTAB 1 : 10



SCHNITT B-B
MABSTAB 1 : 10

EW Abteil



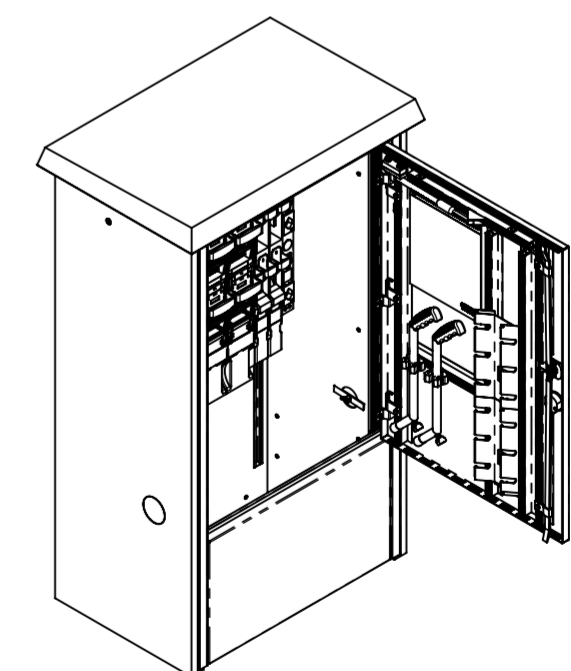
1x TRIVER + DIN00 Eigenbedarfsleiste

7x TRIVER + DIN00 mit Schraubanschluss

2x TRIVER + DIN2 mit Schraubanschluss

Kabinenausbau gem. Vorgaben Florida 6 bestehend aus:

- Sammelschiენenausbau FVK
- PEN-Anschlüsse
- Lastschaltleisten und Zubehör TRIVER+
- TRIVER+ Eigenbedarfsleiste DIN00 mit Handleuchte
- Strassenbeleuchtung Klemmensteg 4x (2LNPE) 16mm² (Wago 3-Leiterklemmen)



Allgemeintoleranzen ISO 2768-m		Material:		Gewicht:		
Florida 6 SP AN2300129 EW Birwinken VK Alpsteinweg, Andwil			Masstab	Gezeichnet	14.06.2023	MH
			1:5	Geprüft	14.06.2023	MH
			Format	Zeichnungsnr.		
			A2	027-384		